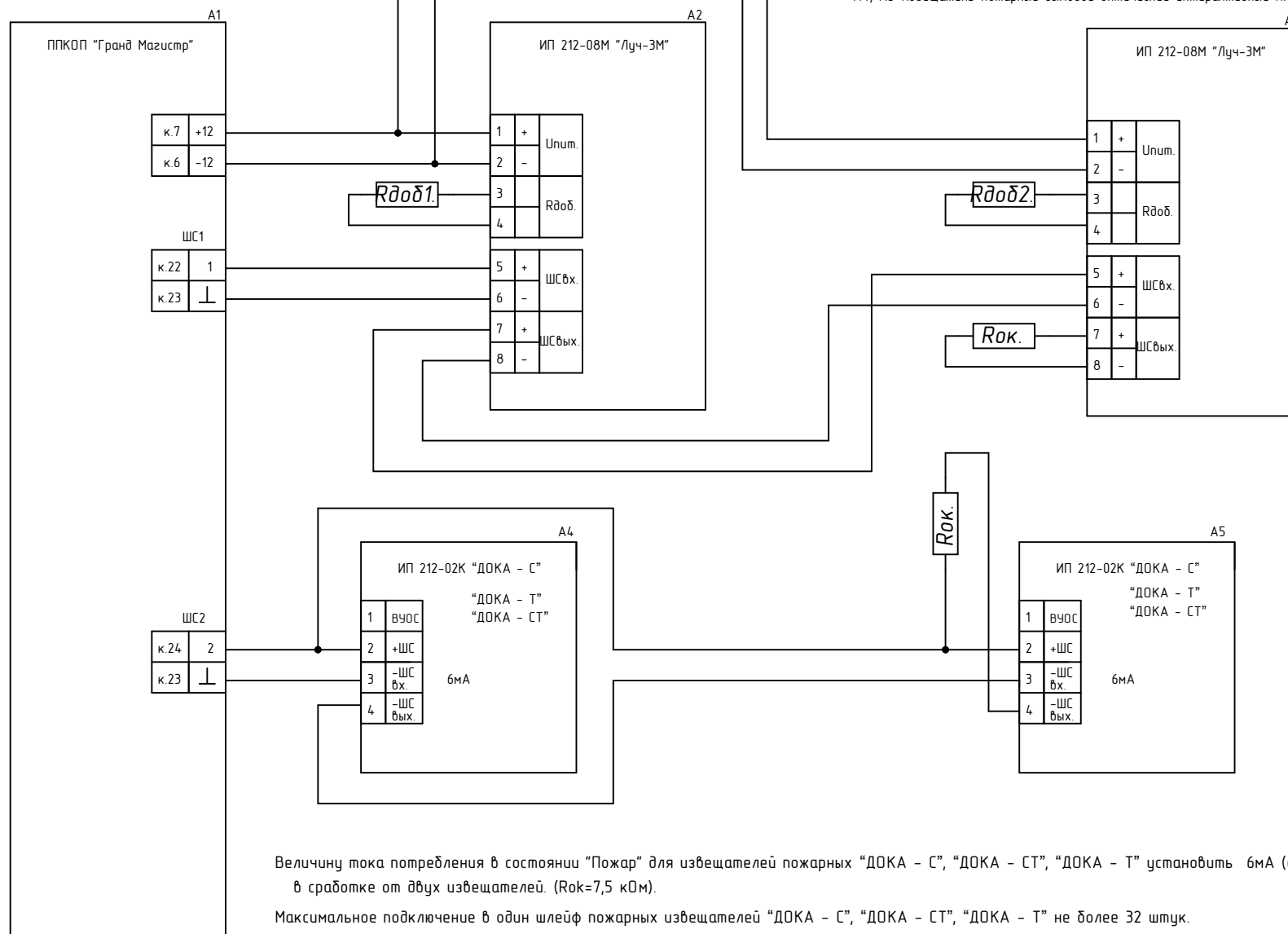


Схема подключения прибора приемно-контрольного охранно-пожарного "Гранд Магистр А" (версия 2) или "Грант Магистр Арс" к извещателю пожарному дымовому оптическому линейному ИП 212-08М "Луч-ЭМ" и извещателю пожарному дымовому оптическому интерактивному ИП 212-02К "ДОКА - С" ("ДОКА - СТ", "ДОКА - Т")

A1-Прибор приемно-контрольный охранно-пожарный "Гранд Магистр"

A2, A3-Извещатель пожарный дымовой оптический линейный ИП 212-08М "Луч-ЭМ"

A4, A5-Извещатель пожарный дымовой оптический интерактивный ИП 212-02К "ДОКА - С" ("ДОКА - СТ","ДОКА - Т")



ППКОП "Гранд Магистр"			
	Пожар	Внимание	
Принцип работы	Rдоб1.	Rдоб2.	Rок.
ДЫМ.	3,3кОм	3,3кОм	7,5кОм
ТЕП.	1,3кОм	1,3кОм	7,5кОм

Величину тока потребления в состоянии "Пожар" для извещателей пожарных "ДОКА - С", "ДОКА - СТ", "ДОКА - Т" установить 6мА (снять перемычку "1" и "2"), в сработке от двух извещателей. (Rок=7,5 кОм).

Максимальное подключение в один шлейф пожарных извещателей "ДОКА - С", "ДОКА - СТ", "ДОКА - Т" не более 32 штук.